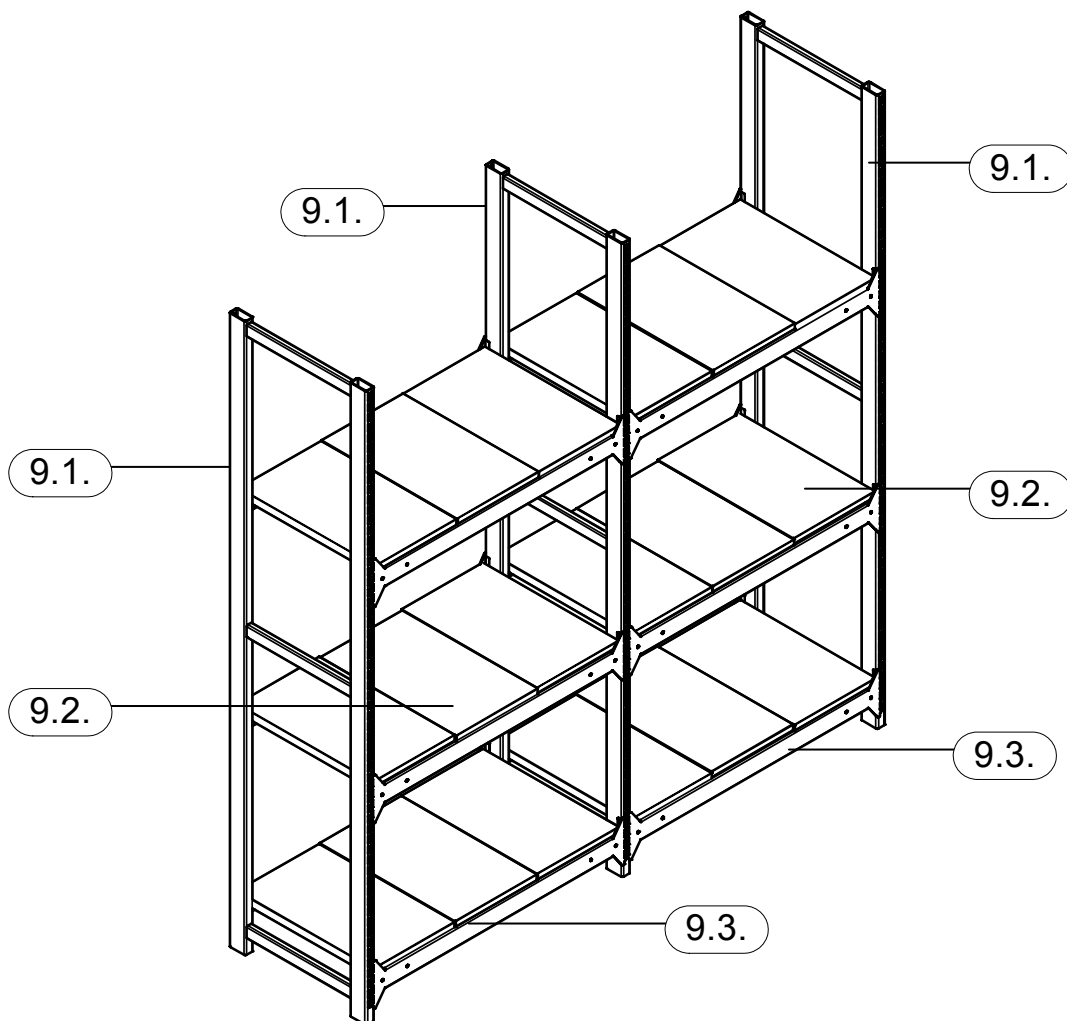


СТЕЛЛАЖ СКЛАДСКОЙ СРЕДНЕЙ НАГРУЗКИ

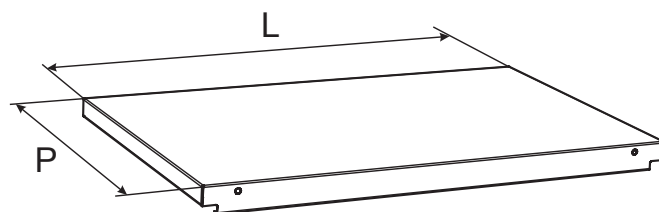


9.1. - Рама боковая

L	H
400	2000 2500 3000
500	
600	
700	



9.2. - Полка



$P = 300$; $L = 400, 500, 600, 700$

9.3. - Траверса (стяжка)

$L = 900, 1200, 1500$

